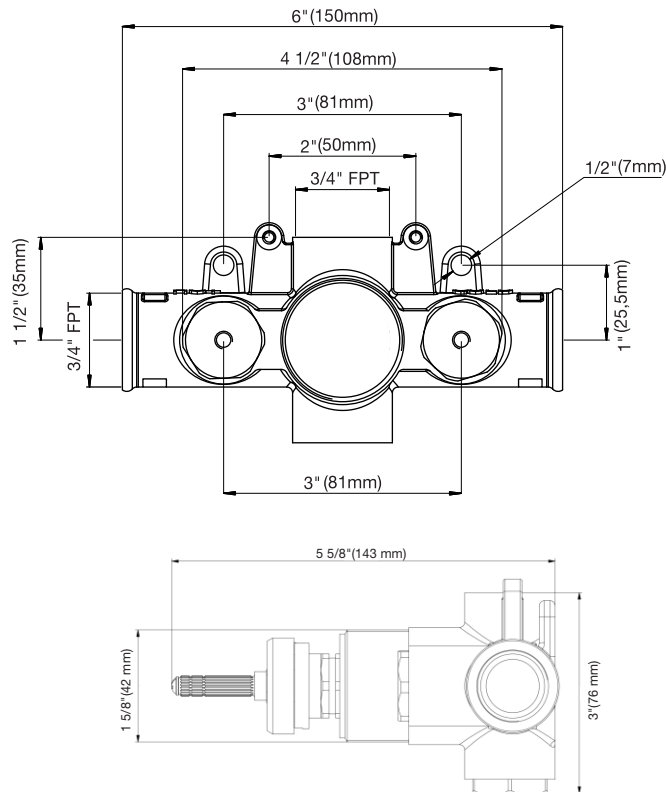
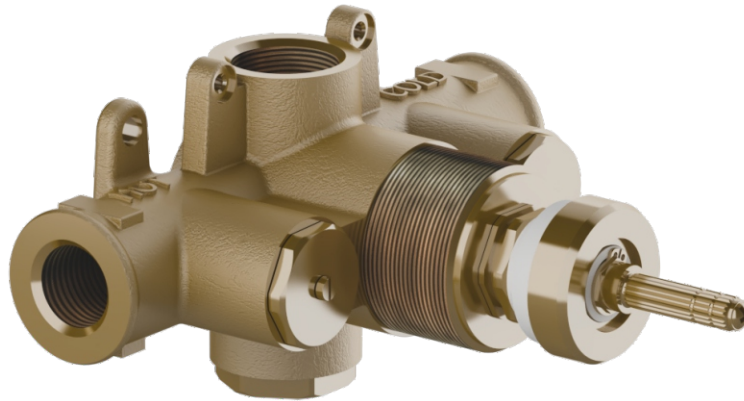


FV217A.BASE

3/4" thermostatic wall rough-in valve only

Base para válvula termostática de 3/4"

FRANZ
VIEGENER



FEATURES CARACTERÍSTICAS

- Solid brass construction / Construido íntegramente en latón
- Provides anti-scald protection and temperature regulation / Protección contra quemaduras y regulación de temperatura
- Must use with separate stop/volume control / Debe ser usada con válvula separada de control de volumen
- High-temperature safety stop ensures water temperature stays below maximum setting / La parada de seguridad de alta temperatura asegura que la misma se mantenga por debajo del ajuste máximo
- Integral hot and cold inlet stops ensure easy cartridge access / Los topes de entrada de gua caliente y fría garantizan un fácil acceso a los cartuchos
- 3/4" NPT female thread (inlet and outlet) valve body / Cuerpo de válvula con rosca hembra NPT de 3/4" (entrada y salida)
- Mounting tabs located on rough-in for secure installation option / Lenguetas de montaje para una opción de instalación segura
- Single outlet configuration / Configuración de salida única
- 17.5 gpm (gallons per minute) flow rate (@ 45 psi) / 66,2 lpm (litros por minuto) Caudal (3 kg/cm2)
- 3/4" Thermostatic Trim (many options available, sold-separately) / Vista para base de válvula termostática de 3/4" se vende por separado

COMPLIANCE CERTIFICACIONES



4000 Porett Drive, Gurnee, Illinois 60031
Phone 847-244-3837 / Fax 866-245-9318
www.franzviegener.com / info@franzviegener.com